

ユアサ メンブレンフィルター

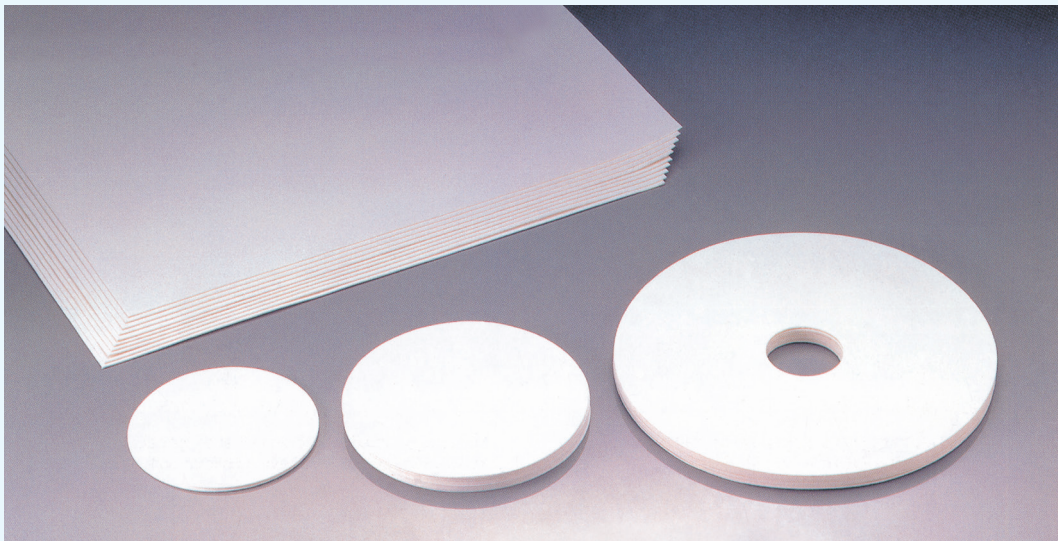
YUASA MEMBRANE FILTERS

精密大量ろ過を可能にしたフィルター、高品質で安定した性能をユアサメンブレンシステム独自の技術が支えます

YUASA membrane filters enable precision yet volume filtration. Yuasa Membrane Systems original technology supports the high quality and stabilized performances.

ユアサメンブレンシステムが独自に開発した精密ろ過膜は分子レベルに分散した合成樹脂溶液より形成されるため、均一なポア構造が得られ、機械的強度が強く、耐熱性、耐薬品性に優れております。また三次元構造+αの機能を持つため、食品の風味などは残し、除菌微粒子除去に優れた能力を発揮します。

As for the exact filtration film which YUASA membrane systems developed originally, uniform pore structure is provided to be formed in a molecular level than discrete synthetic resin solution, and mechanical strength is strong and is heat - resistant and is superior in medicine characteristics - resistant. Their ternary structures plus extra functions exhibit their highest performance in, for example, removing bacteria and microparticles from foods but leaving flavors in them.



■特長 Features

- 除菌、微粒子除去に高いろ過精度を有します
High filtration accuracy for bacteria and microparticle.
- 酸、アルカリなどの耐薬品性に優れています
Highly resistant to chemicals, acids and alkalis.
- 121℃の加熱殺菌が可能(オートクレーブ 20分間)
Capable of heating sterilization of up to 121℃
(Due to autoclave at 20 minutes)
- 高品質で経済的
High quality and economical

■用途 Applications

- 除菌
Bacteria removal.
- 除濁
Particle removal.
- 微粒子ろ過
Microparticle removal.
- 清澄ろ過
Clarifying filtration.
- 電解隔膜
Electrolytic diaphragm.

型式 Model name	材質 Materials	孔径 Pore size μm	厚さ Thickness mm	耐熱 Heat resistance ℃	引張強度 Tensile strength N/15mm 巾	ウォーター フローレート Water flow rate ml/min/ cm ² at 50.7kPa, 25℃	バブルポイント Bubble point MPa	サイズ(巾) Dimensions (Width) mm
MF-20V	ポリエチレンテレフタレート樹脂 Polyethylene terephthalate + 塩素化ポリ塩化ビニル樹脂 Chlorinated polyvinyl chloride	0.2	0.11	90 ※ (オートクレーブ Autoclave 121℃×20分)	36	7	0.35	300
MF-40B		0.4	0.11		33	24	0.15	
MF-60B		0.6	0.17		31	33	0.08	
MF-90B		0.9	0.09		25	107	0.054	
MF-250B		2.5	0.17		21	272	0.011	

※ 耐熱は使用条件により異なります。
特殊品は、別途お問合せ下さい。
記載値は代表値であり保証値ではありません。

※ Heat resistance varies with operating conditions.
Please refer for the special article separately.
There characteristic values are not guaranteed performance.

型式表示方法 Ordering Information



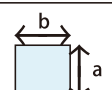
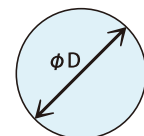
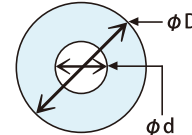
孔径
Pore size

表示 Code	孔径 (μm) Pore size
20V	0.2
40B	0.4
60B	0.6
90B	0.9
250B	2.5

親水化処理
Hydrophilic treatment

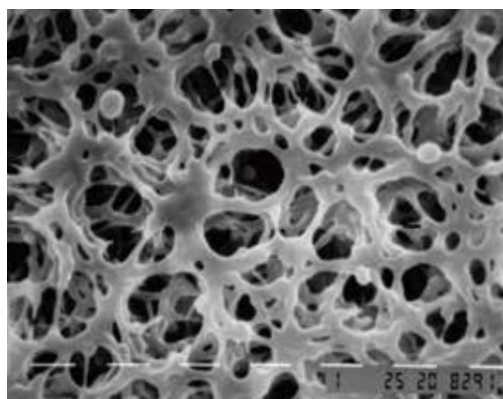
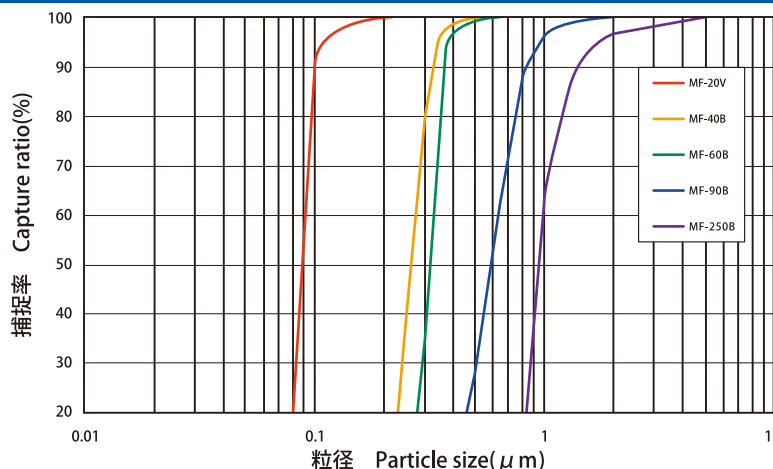
表示 Code	種類 Type
MF-20V	
S	親水性 Hydrophilicity
N	疎水性 Hydrophobicity
MF-20V 以外	
空白 (blank)	親水性 Hydrophilicity
N	疎水性 Hydrophobicity

形状とサイズ
Shape and Size

標準サイズ表示 Standard size code	形状(寸法: mm) Shape(Dimensions: mm)
310×310	a×b 
500×500	
φ47	φD 
φ90	
φ142	
φ185	
φ355	φD-d 
φ293-60	
φ310-34	

※上記以外の寸法はお問合せ下さい。
※Please refer for the dimensions except the above.

微粒子捕捉性能 Microparticle Capture Characteristics



MF-40B 表面 (電子顕微鏡写真)

株式会社 ユアサ メンブレンシステム

本社 〒143-0016 東京都大田区大森北4-8-1 ユアサ大森ビル
TEL: 03-5471-7310 FAX: 03-5471-7320
関西支社 〒601-8520 京都市南区吉祥院西ノ庄猪之馬場町1
TEL: 075-312-0436 FAX: 075-312-0440
<http://www.gs-yuasa.com/yms/>

Yuasa Membrane Systems Co., Ltd.

Head Office 4-8-1 Omori-kita, Ota-ku, Tokyo 143-0016, Japan
PHONE: +81-3-5471-7310 FAX: +81-3-5471-7320
Kansai Branch 1, Inobanba-cho, Nishinosho, Kisshoin, Minami-ku,
Kyoto 601-8520, Japan
PHONE: +81-75-312-0436 FAX: +81-75-312-0440
<http://www.gs-yuasa.com/yms/us>